

KAMAMI

KAmoDIP8 (PL)



Rev. 20200922133822

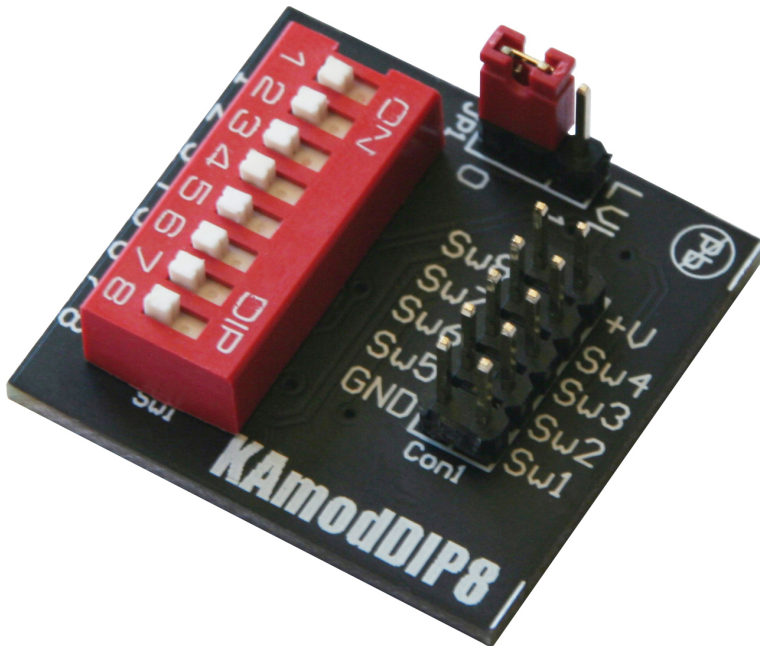
Źródło: [https://wiki.kamamilabs.com/index.php/KAmoDIP8_\(PL\)](https://wiki.kamamilabs.com/index.php/KAmoDIP8_(PL))

Spis treści

Podstawowe parametry	1
Wyposażenie standardowe	2
Schemat	3
Widok płytki drukowanej	4
Wyposażenie standardowe	5

Opis

Moduł KAmoDIP8 umożliwia łatwe stosowanie w systemach cyfrowych 8-sekcyjnego przełącznika DIP-Switch.



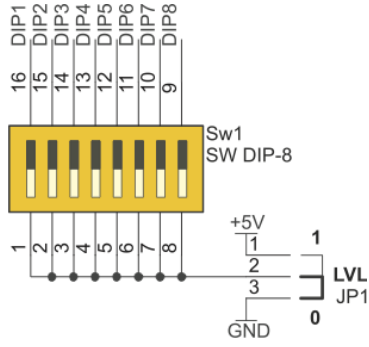
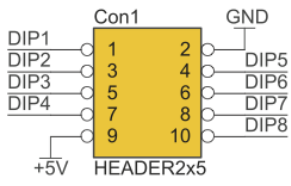
Podstawowe parametry

- 8-sekcyjny przełącznik typu DIP-Switch
- 10-pinowe złącze stykowe

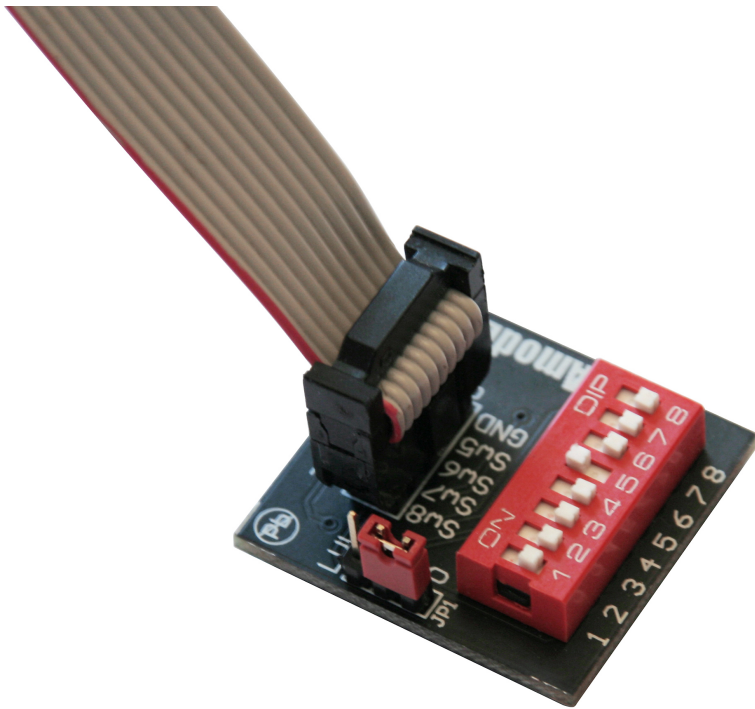
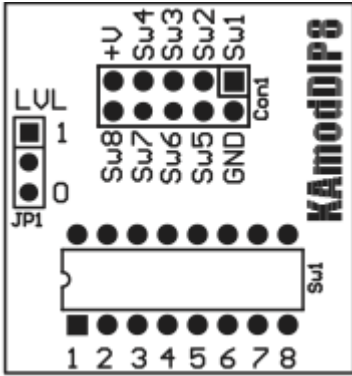
Wyposażenie standardowe

Kod	Opis
KAmoDIP8	• Zmontowana płytka modułu

Schemat



Widok płytki drukowanej



Wyposażenie standardowe

Kod	Opis
KAmoDIP8	• Zmontowana płytka modułu



Zastrzegamy prawo do wprowadzania zmian bez uprzedzenia.

Oferowane przez nas płytki drukowane mogą się różnić od prezentowanej w dokumentacji, przy czym zmianom nie ulegają jej właściwości użytkowe.

BTC Korporacja gwarantuje zgodność produktu ze specyfikacją.

BTC Korporacja nie ponosi odpowiedzialności za jakiegokolwiek szkody powstałe bezpośrednio lub pośrednio w wyniku użycia lub nieprawidłowego działania produktu.

BTC Korporacja zastrzega sobie prawo do modyfikacji niniejszej dokumentacji bez uprzedzenia.